



**KABA®**

# SIMPLEX® 8100 Series

*English*

Installation Instructions

Pushbutton Lock

*Español*

Instrucciones de Instalación

Cerradura de botones pulsadores

*Français*

Instructions d'installation

Serrure à bouton-poussoirs

**English**  
**Table of Contents**

<b>STEP</b>	<b>PAGE</b>
1 Marking the door . . . . .	6
2 Drilling the holes . . . . .	6
3 Installing the latch . . . . .	8
4 Installing the lock. . . . .	8
5 Installing the drive sleeve and reinforcing plate . . . . .	10
6 Testing the operation of the lock . . .	12
7 Installing the feature set assemblies .	12
8 Installing the inside trim plate . . . .	14
9 Installing the inside lever. . . . .	14
10 Installing the strike. . . . .	16
11 Installing the key override cylinder .	16
12 Changing the combination . . . . .	18
13 Using the passage function. . . . .	22
14 Using the lockout function. . . . .	24
15 Adjusting the lock . . . . .	24
16 Reset an unknown combination. . .	28
17 Troubleshooting. . . . .	32
Combination setting record. . . . .	33
Template. . . . .	center of book
Warranty card. . . . .	center of book

**Español**  
**Índice**

<b>PASO</b>	<b>PÁGINA</b>
1 <i>Marcación de la puerta . . . . .</i>	<i>6</i>
2 <i>Perforación de los agujeros . . . . .</i>	<i>6</i>
3 <i>Instalación del pestillo . . . . .</i>	<i>8</i>
4 <i>Instalación de la cerradura . . . . .</i>	<i>8</i>
5 <i>Instalación del manguito de arrastre y de la placa de refuerzo. . . . .</i>	<i>10</i>
6 <i>Pruebas de funcionamiento de la cerradura . . . . .</i>	<i>12</i>
7 <i>Instalación del dispositivo de paso libre . . . . .</i>	<i>12</i>
8 <i>Instalación de la placa interior . . . .</i>	<i>14</i>
9 <i>Instalación de la manija del lado de adentro . . . . .</i>	<i>14</i>
10 <i>Instalación del cerradero. . . . .</i>	<i>16</i>
11 <i>Instalación del cilindro dominante . . . de la invalidación. . . . .</i>	<i>16</i>
12 <i>Cambio de la combinación . . . . .</i>	<i>18</i>
13 <i>Función de paso libre . . . . .</i>	<i>22</i>
14 <i>Utilización de la función de bloqueo .</i>	<i>24</i>
15 <i>Ajuste de la cerradura. . . . .</i>	<i>24</i>
16 <i>Reajuste una combinación desconocida. . . . .</i>	<i>28</i>
17 <i>Determinación de fallas. . . . .</i>	<i>32</i>
<i>Registro de combinaciones. . . . .</i>	<i>33</i>
<i>Plantilla. . . . .</i>	<i>Centro del folleto</i>
<i>Tarjeta de garantía. . . . .</i>	<i>Centro del folleto</i>

**Please read and follow all directions  
carefully**

Since correct installation is critical, carefully check windows, frame, door, etc. to make sure that the recommended procedures will not cause any damage.

KABA is not responsible for any damage caused by installation.

**8100 series locks are handed at the factory and cannot be changed in the field.**

**Lea y siga cuidadosamente todas las  
instrucciones**

*Dado que es muy importante instalar correctamente la cerradura, verifique meticulosamente las ventanas, el marco, la puerta, etcétera, para asegurarse de que no se dañen con el método recomendado.*

*KABA no se hace responsable por ningún daño causado por la instalación.*

**La manija de las cerraduras de la Serie 8100 se fija en la fábrica y no puede cambiarse en el lugar de instalación.**

Français

## Table des matières

ÉTAPE	PAGE
1 Marquage de la porte . . . . .	7
2 Perçage des trous . . . . .	7
3 Installation du pêne . . . . .	9
4 Installation de la serrure . . . . .	8
5 Installation du manchon d'entraînement et de la plaque de renfort . . . . .	11
6 Vérification du fonctionnement de la serrure . . . . .	13
7 Installation du libre-accès . . . . .	13
8 Installation de la plaque de garniture . . . . .	15
9 Installation de la béquille intérieure . . . . .	15
10 Installation de la gâche . . . . .	17
11 Installation du cylindre principal de priorité . . . . .	17
12 Changement de la combinaison . . . . .	19
13 Utilisation de la fonction de libre-accès . . . . .	23
14 Utilisation de la fonction de verrouillage . . . . .	25
15 Ajustement de la serrure . . . . .	25
16 Remettez à zéro une combinaison inconnue . . . . .	29
17 Dépannage . . . . .	30
Registre des combinaisons . . . . .	33
Gabarit . . . . . au centre du livret	
Carte de garantie . . . . . au centre du livret	

### **Veillez lire et suivre attentivement les instructions**

S'assurer que l'installation de la serrure ne causera aucun dommage à la fenêtre, au jambage ou à la porte.

KABA décline toute responsabilité pour tout dommage résultant de l'installation.

**La main des serrures de la série 8100 est définie à l'usine et ne peut être changée.**

### **For your records**

Model #: \_\_\_\_\_

Date Purchased: \_\_\_\_\_

Dealer: \_\_\_\_\_

Name: \_\_\_\_\_

Telephone: \_\_\_\_\_

### ***Para su archivo***

*Modelo n°* : \_\_\_\_\_

*Fecha de compra* : \_\_\_\_\_

*Distribuidor* : \_\_\_\_\_

*Nombre* : \_\_\_\_\_

*Teléfono*: \_\_\_\_\_

### **Pour vos dossiers**

N° de modèle : \_\_\_\_\_

Date d'achat : \_\_\_\_\_

Fournisseur : \_\_\_\_\_

Nom : \_\_\_\_\_

Téléphone : \_\_\_\_\_

## Checklist

Each 8100 Series lockset includes:

- A) Front lock housing assembly
- B) Mortise
- C) Reinforcing plate
- D) Inside trim plate
- E) Inside lever
- F) Inside Drive Sleeve
- Screw/accessory pack:
  - a) roll pin  $\frac{1}{8}$ " (3 mm) x .750"
  - b) roll pin  $\frac{3}{32}$ " (3 mm) x .50"
  - c) thread ring
  - d) rubber bumpers
  - e) anti-tamper tork wrench
  - f) spanner wrench
  - g) four 8-32 x 2 $\frac{1}{2}$ " (64 mm) screws (for mounting)
  - h) four 8-32 x 2 $\frac{1}{4}$ " (56 mm) screws (for mounting)
  - i) four 8-32 x 2" (51 mm) screws (for mounting)
  - j) four 8-32 x 1 $\frac{1}{2}$ " (44 mm) screws (for mounting)
  - k) knob release tool
  - l) strike plate
  - m) feature actuator (thumbturn)
  - n) feature actuator (keyway)
  - o) deadbolt thumbturn
  - p) 2 spring clips (1 for deadbolt, 1 for feature actuator)
  - q) 2 DF-5 keys
  - r) four 8-32 x  $\frac{3}{8}$ " (19 mm) screws (for latch and strike plate)

### Tools required:

- Electric drill (variable speed)
- Awl or center punch
- 2 $\frac{1}{2}$ " (54 mm) Hole saw with pilot drill
- 1" (25 mm) Hole saw with pilot drill
- $\frac{1}{4}$ " (6 mm) Drill bit
- 1" (25 mm) Wood chisel
- Hammer
- Phillips head screwdriver
- Small flat blade screwdriver
- Pliers (2) for passage set locks only

## Lista de verificación

Cada cerradura de la Serie 8100 incluye:

- A) Caja delantera de la cerradura
- B) Bloque para empotrar (pestitillo)
- C) Placa de refuerzo
- D) Placa interior
- E) Manija interior
- F) Manguito interior de arrastre
- Juego de tornillos/accesorios:
  - a) clavija 3 mm ( $\frac{1}{8}$ " x 0,750")
  - b) clavija 3 mm ( $\frac{3}{32}$ " x 0,50")
  - c) aro roscado
  - d) tope de caucho
  - e) llave abierta de seguridad
  - f) llave de arco
  - g) 4 tornillos de montaje 64 mm (8-32 x 2 $\frac{1}{2}$ " )
  - h) 4 tornillos de montaje 56 mm (8-32 x 2 2 $\frac{1}{4}$ " )
  - i) 4 tornillos de montaje 51 mm (8-32 x 2" )
  - J) 4 tornillos de montaje 44 mm (8-32 x 1 $\frac{1}{2}$ " )
  - k) herramienta de liberación del botón
  - l) placa del cerradero
  - m) accionador (varilla giratoria)
  - n) accionador (entrada de la llave)
  - o) varilla giratoria del cerrojo
  - p) 2 grapas elásticas (una para el cerrojo, otra para el accionador)
  - q) 2 llaves DF-5
  - r) 4 tornillos de 19 mm (8-32 x  $\frac{3}{8}$ " ) (para el pestillo y el cerradero)

### Herramientas necesarias:

- Taladro eléctrico (de velocidad variable)
- Punzón o punzón centrador
- Sierra de perforación de 54 mm (2 $\frac{1}{2}$ " ) con broca guía
- Sierra de perforación de 25 mm (1" ) con broca guía
- Broca de 6 mm ( $\frac{1}{4}$ " )
- Formón para madera de 25 mm (1" )
- Martillo
- Destornillador para tornillos Phillips
- Destornillador de hoja plana pequeña
- Pinzas (2) para las cerraduras con paso libre únicamente

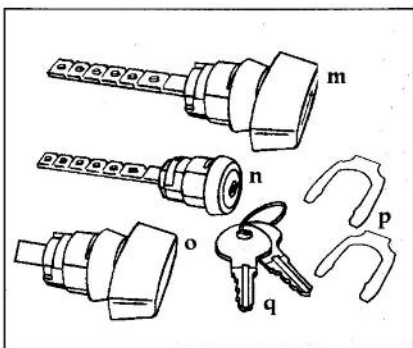
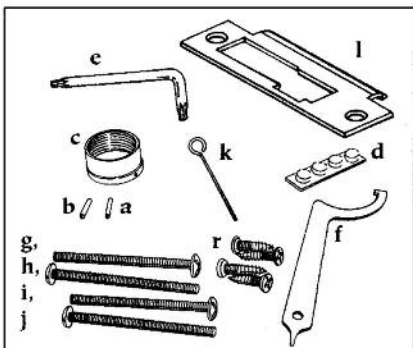
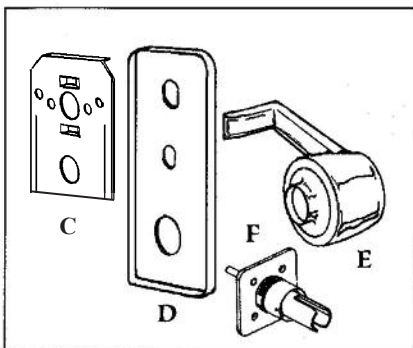
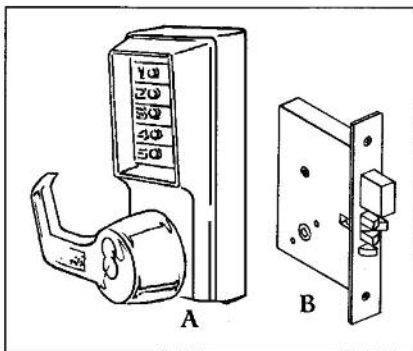
## Liste de vérification

Chaque serrure de la série 8100 comprend :

- A) Boîtier de serrure
- B) Pêne
- C) Plaque de renfort
- D) Plaque de garniture intérieure
- E) Béquille intérieure
- F) Manchon d'entraînement intérieur
- Vis/ensemble d'accessoires :
  - a) goupille 3 mm ( $\frac{1}{8}$ " x 0,750")
  - b) goupille 3 mm ( $\frac{3}{32}$ " x 0,50")
  - c) bague fileté
  - d) butée en caoutchouc
  - e) clé à fourche de sécurité
  - f) clé à ergot
  - g) 4 vis de montage 64 mm (8-32 x 2 $\frac{1}{2}$ ")
  - h) 4 vis de montage 56 mm (8-32 x 2 $\frac{1}{4}$ ")
  - i) 4 vis de montage 51 mm (8-32 x 2")
  - j) 4 vis de montage 44 mm (8-32 x 1 $\frac{3}{4}$ ")
  - k) crochet de déclenchement du bouton
  - l) platine de la gâche
  - m) actionneur (barrette tournante)
  - n) actionneur (entrée de clé)
  - o) barrette tournante du pêne dormant
  - p) 2 agrafes (une pour le pêne dormant, une pour l'actionneur)
  - q) 2 clés DF-5
  - r) 4 vis 19 mm (8-32 x  $\frac{3}{4}$ ") (pour le pêne et la platine de la gâche)

## Outils requis

- Perceuse électrique (à vitesse variable)
- Poinçon ou pointeau
- Scie-cloche de 2 $\frac{1}{8}$ " (54 mm) avec foret-guide
- Scie-cloche de 1" (25mm) avec foret-guide
- Foret de  $\frac{1}{8}$ " (6 mm)
- Ciseau à bois de 1" (25 mm)
- Marteau
- Tournevis Phillips
- Tournevis à petite lame plate
- Pinces (2) pour les serrures avec mode libre-accès seulement





The door to frame relationship is critical for the performance and durability of the Kaba Ilco latch mechanism.

The vertical and horizontal center lines are important when positioning the lock, strike, and latch; they must be according to ANSI standard A115.2.

1. Fold the paper template on the line as indicated.
2. Tape the template securely to the door so that all the indicated folds are properly aligned with the edge of the door, according to template.

**Caution:** When a frame has an existing strike, be sure to locate the strike template so that the mortise latch hole center is directly aligned with the center of the strike cutout (A).

3. Mark the door as indicated on the template, using a center punch.
4. Remove the template from door after all drill points have been clearly marked.

*La relación entre la puerta y el marco es fundamental para el rendimiento y la durabilidad del mecanismo que acciona el pestillo Kaba Ilco. Los ejes horizontal y vertical son importantes para la colocación de la cerradura, el cerradero y el pestillo, y deben cumplir con la norma ANSI A115.2.*

1. *Pliegue la plantilla de papel por la línea marcada, tal y como se indica.*
2. *Pegue la plantilla en la puerta con cinta adhesiva de manera que todos los pliegues indicados queden bien alineados con el canto de la puerta.*

**Atención:** *Cuando un marco tiene ya un cerradero, asegúrese de colocar la plantilla del cerradero de forma que el centro del diámetro del pestillo quede directamente alineado con el centro del hueco del cerradero (A).*

3. *Marque la puerta siguiendo las indicaciones de la plantilla, utilizando un punzón centrador.*
4. *Quite la plantilla de la puerta después de haber marcado bien todos los puntos de perforación.*

1. Use a hole saw with a pilot drill bit to drill the 2½" (54 mm) hole: apply pressure evenly until the circular blade cuts the first side of the door and the tip of the pilot bit emerges through the other side, then stop.
2. Drill through the other side of the door until the 2½" (54 mm) circular hole is completed (A) figure 2-1.
3. Use a hole saw with a pilot drill bit to drill the two 1" (25 mm) holes in the door face (B) figure 2-1.

1. *Use una sierra de perforación con broca guía para hacer un agujero de 54 mm (2½"); presione en forma uniforme hasta que la hoja circular corte un lado de la puerta y la punta de la broca de guía salga por el otro lado. Luego, deténgase.*
2. *Taladre por el otro lado de la puerta hasta que termine de hacer el agujero de 54 mm (2½") (figura 2-1) (A).*
3. *Utilice una sierra de perforación con broca guía para hacer los dos agujeros de 25 mm (1") en la parte delantera de la puerta (figura 2-1) (B).*

## Marquage de la porte

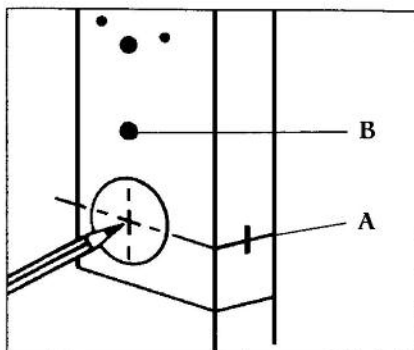
L'alignement entre la porte et le bâti est primordial pour la durabilité et le bon fonctionnement du pêne Kaba Ilco.

Les axes vertical et horizontal, en prévision de la serrure, de la gâche et du pêne devront être conformes aux normes \*ANSI A115.2.

1. Plier le gabarit sur le repère de pliage.
2. Fixer le gabarit sur la porte de manière à aligner les repères de pliage avec le côté proéminent du biseau du chant de porte.

**Attention :** Si le jambage est déjà pourvu d'une gâche, placer le gabarit de la gâche de façon à aligner le centre du diamètre du pêne avec le centre du pourtour de la gâche (A).

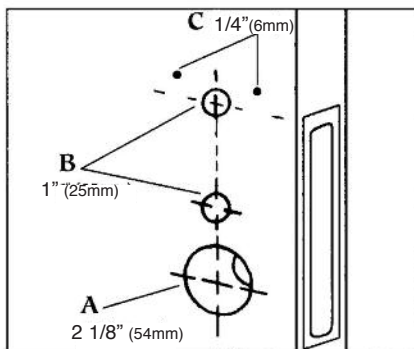
3. Marquer la porte selon le gabarit à l'aide d'un pointeau.
4. Enlever le gabarit dès que les trous ont été clairement marqués.



1-1

## Perçage des trous

1. Utiliser une scie-cloche munie d'un foret-guide pour percer un trou de 54 mm (2 1/8") : appliquer une pression uniforme jusqu'à ce que la lame circulaire du foret-guide apparaisse sur l'autre côté de la porte.
2. Finir de percer le trou de 54 mm (2 1/8") sur l'autre côté de la porte (voir figure 2-1) (A).
3. Utiliser une scie-cloche munie d'un foret-guide pour percer les deux trous de 25 mm (1") sur le devant de la porte (voir figure 2-1) (B).
4. Utiliser des forets standard pour percer les deux trous de 6 mm (1/4") en prévision des vis de montage de 64 mm (2 1/2") (voir figure 2-1) (C).



2-1

**2****Drilling the holes****Continued**

- Use standard drill bits to drill the two ¼" (6 mm) holes for the 8-32 pan head mounting screws (C) figure 2-1.
- Use a 1" (25 mm) paddle bit to cut out mortise hole according to template.

**Perforación de los agujeros****Continuación**

- Utilice brocas estándar para taladrar los dos agujeros de 6 mm (¼") donde van los tornillos de montaje de 64 mm (2½") (figura 2-1) (C).
- Utilice una broca de paletas para hacer la mortaja según la plantilla.

**3****Installing the latch**

- Insert the mortise into the 1" x 5¼" slot until the face plate butts up against the door edge. Make sure the bevel of the mortise faces the same direction as the door swings to close (A) (see figure 3-1).
- If necessary, draw a line around the mortise face plate, then remove the mortise. Use a sharp 1¼" (32 mm) wood chisel to remove approximately ¼" (6 mm) of material or enough for the face plate to be perfectly flush with the edge of the door (see figure 3-2).
- Insert the mortise into the 1" x 5¼" slot hole in the door edge until the mortise face plate is flush with the door edge.
- Secure the mortise to the door with two of the ¾" (19 mm) screws provided (item "R" on checklist).

**Instalación del pestillo**

- Inserte el pestillo en la ranura de 25 mm (1" x 5¼") hasta que la placa de recubrimiento aflore por el canto de la puerta. Asegúrese de que el lado biselado del pestillo va colocado en la misma dirección en que gira la puerta para cerrarse (figura 3-1) (A).
- Si es necesario, dibuje una línea alrededor de la placa de recubrimiento y luego quite el pestillo. Use un formón para madera puntiagudo de 32 mm (1¼") para quitar aproximadamente 6 mm (¼") de material o lo suficiente para que la placa de recubrimiento quede perfectamente al ras con el borde de la puerta (figura 3-2).
- Inserte el pestillo en la ranura de 25 mm (1" x 5¼") del canto de la puerta hasta que la placa de recubrimiento del pestillo quede al ras con el borde de la puerta.
- Fije el pestillo a la puerta con dos de los tornillos de 19 mm (¾") facilitados (artículo "R" de la lista de verificación).

**4****Installing the lock**

- Rotate the feature cam actuator "A" so that the slot sits vertically (up and down). See figure 4-1.

**Instalación de la cerradura**

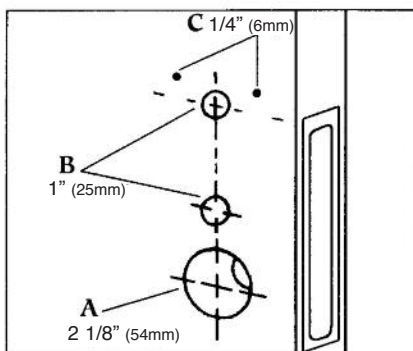
- Gire el accionador de leva "A" hasta que la ranura se coloque en posición vertical (figura 4-1).
- Usando el pestillo incluido gire la cavidad "D" hasta que el cerrojo "F" este completamente extendido. Ver figura 4-1 y 4-2.



## Perçage des trous

### Suite

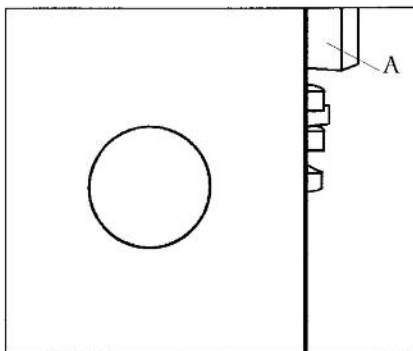
5. Utiliser un foret à ailettes de 25 mm (1") pour pratiquer une mortaise selon le gabarit.



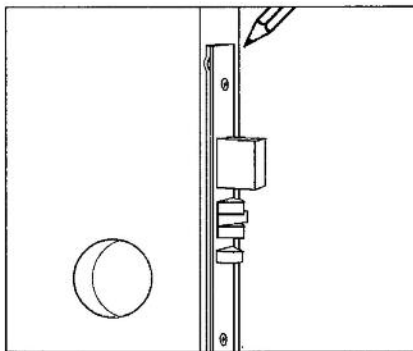
2-1

## Installation du pêne

1. Insérer le pêne dans le logement de 25 mm (1" x 5 3/4") jusqu'à ce que la têtère affleure le chant de porte. S'assurer que le biseau du pêne est positionné dans le sens de fermeture de la porte (voir figure 3-1)(A).
2. Si nécessaire, tracer le pourtour de la têtère, puis retirer le pêne. À l'aide d'un ciseau à bois pointu de 32 mm (1 1/4") enlever environ 6 mm (1/4") de bois pour que la têtère affleure parfaitement le chant de porte (voir figure 3-2).
3. Remettre le pêne dans le logement de 25 mm (1" x 5 3/4") en s'assurant que la têtère affleure le chant de porte.
4. Fixer le pêne sur la porte à l'aide de deux des vis de 19 mm (3/4") (accessoire R de la liste de vérification).



3-1



3-2

## Installation de la serrure

1. Faire pivoter l'actionneur à came "A" afin que la fente soit en position verticale. (Voir figure 4-1).
2. Utilisez le bouton de libre-accès fournie, faire pivoter le trou d'accès "D" jusqu'à ce que le pêne dormant "F" soit complètement à l'extérieur. Voir figures 4-1 et 4-2.

## Installing the lock

- Using turnknob provided, rotate hub "D" until deadbolt "F" is fully extended. See figures 4-1 and 4-2.
- For Right hand doors rotate the drive spindle "C" fully clockwise to a stop position (to the right). See figure 4-1.
- For Left hand doors rotate the drive spindle "C" fully counter-clockwise to a stop position (to the left). See figure 4-1.
- Align tailpiece "B" with hole "D" and "C" with hole "E" of the mortise making sure they engage as the lock is installed flush to the door face. See Figure 4-2.

## Installing the inside drive sleeve and reinforcing plate

The lock comes prepped for 1 1/4" (44 mm), to adjust to a different thickness, see step 14.

- Place the inside drive over the diamond shape shaft so that the two prongs fit in the two holes of the mortise.
- Place the reinforcing plate "A" ("C" from the check list) over the top two 1/4" (6 mm) holes. See figure 5-1.
- Insert the four mounting screws "C" (see figure 5-1) (g, h, i or j from the check list), two in the reinforcing plate and two in the inside drive sleeve assembly.
- While tightening the mounting screws make sure the edge of the reinforcing plate is parallel to the edge of the door.

**Note:** It is best if you lift up on the lock housing while tightening the mounting screws to relieve tension on the two square shafts that extend through the door and mortise. Relieving the tension will allow the key to retract and throw deadbolt easier.

## Instalación de la cerradura

### Continuación

- Usando el pestillo incluido gire la cavidad "D" hasta que el cerrojo "F" este completamente extendido. Ver figura 4-1 y 4-2.
- Para las puertas con cerradura a mano derecha, gire completamente el eje de arrastre "C" en el sentido de las agujas del reloj hasta la posición de parada (hacia la derecha). Vea la figura 4-1.
- Para las puertas con cerradura a mano izquierda, gire completamente el eje de arrastre "C" en el sentido contrario al de las agujas del reloj hasta la posición de parada (hacia la izquierda). Vea la figura 4-1.
- Alinee el extremo del eje "B" con el agujero "D" y el "C" con el agujero "E" del pestillo, asegurándose de que se engranan cuando la cerradura está instalada al ras de la superficie de la puerta. Vea la figura 4-2.

## Instalación del manguito de arrastre interior y de la placa de refuerzo

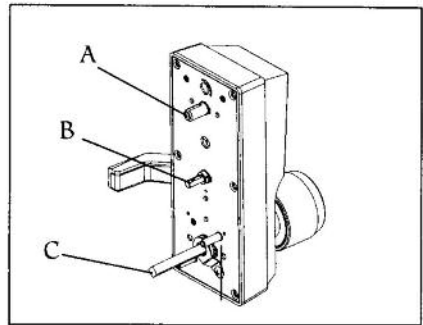
La cerradura viene preparada para su instalación en puertas de 44 mm (1 1/4"). Para ajustarla a espesores diferentes, vea la etapa 14.

- Coloque el arrastre interior encima del árbol en forma de diamante de manera que los dos dientes se inserten en los dos agujeros del pestillo.
- Coloque la placa de refuerzo "A" ("C" en la lista de verificación) encima de los dos agujeros superiores de 6 mm (1/4"). Vea la figura 5-1.
- Inserte los cuatro tornillos de montaje "C" (vea la figura 5-1) ("g", "h", "i" o "j" en la lista de verificación), dos en la placa de refuerzo y dos en el manguito de arrastre interior.
- Cuando apriete los tornillos de montaje, asegúrese de que el borde de la placa de refuerzo está paralelo al de la puerta.

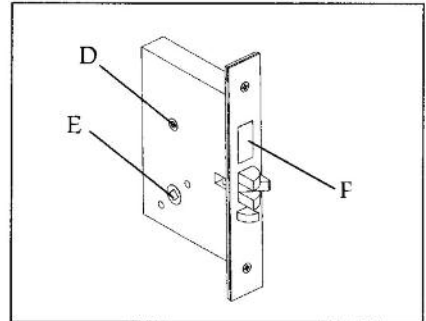
**Nota:** Para apretar los tornillos de montaje es preferible levantar la caja de la cerradura para reducir la tensión sobre los dos árboles cuadrados que pasan a través de la puerta y el pestillo. Al reducir la tensión, la llave podrá retraerse y accionar el cerrojo más fácilmente.

## Installation de la serrure

- Utilisez le bouton de libre-accès fournie, faire pivoter le trou d'accès "D" jusqu'à ce que le pêne dormant "F" soit complètement rétracter. Voir figures 4-1 et 4-2.
- Pour les portes à serrure à droite, faire pivoter la tige d'entraînement "C" dans le sens des aiguilles d'une montre jusqu'en fin de course (vers la droite). (Voir figure 4-1).
- Pour les portes à serrure à gauche, faire pivoter la tige d'entraînement "C" dans le sens inverse des aiguilles d'une montre jusqu'en fin de course (vers la gauche). (Voir la figure 4-1).
- Aligner l'extrémité de l'axe "B" avec le trou "D", et l'extrémité de l'axe "C" avec le trou "E" du pêne en s'assurant qu'ils s'engagent quand la serrure affleure la surface de la porte (Voir figure 4-2).



4-1



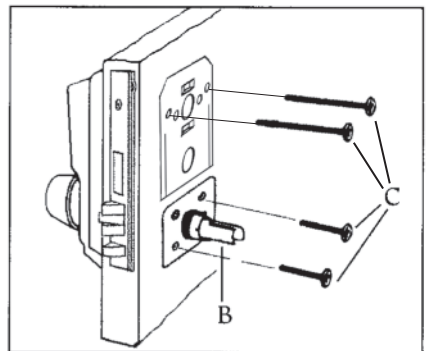
4-2

## Installation du manchon d'entraînement intérieur et de la plaque de renfort

La serrure est livrée pour être fixée sur des portes de 44 mm (1 3/4"). Pour l'ajuster à une épaisseur différente, se reporter à l'étape 14.

- Placer l'entraînement intérieur sur l'arbre en forme de diamant de manière à ce que les deux fiches s'insèrent dans les deux trous du pêne.
- Placer la plaque de renfort "A" ("C" dans la liste de vérification) sur les deux trous de 6 mm (1/4"). (Voir figure 5-1).
- Insérer les quatre vis de montage "C" (voir figure 5-1) (g, h, i ou j dans la liste de vérification), deux dans la plaque de renfort et deux dans le manchon d'entraînement intérieur.
- En serrant les vis de montage, s'assurer que le bord de la plaque de renfort est bien parallèle à celui de la porte.

**N.B. :** Pour serrer les vis de montage, il est préférable de soulever le boîtier de la serrure afin de réduire la tension sur les deux tiges carrées qui passent par la porte et le pêne. Le fait de réduire la tension permettra à la clé de se rétracter et d'actionner le pêne dormant plus facilement.



5-1



## Testing the operation of the lock

1. Enter the factory-set combination: Depress buttons 2 and 4 at the same time (release), then press button 3 (release). You should feel a slight click as each button is depressed. (see figure 6-1)
2. Turn the outside lever to the stop position and hold. Make sure the latch is fully retracted and flush with the latch face plate.
3. Release the lever. The latch should return to the fully extended position.
4. Turn the inside drive sleeve (clockwise for LH locks; counterclockwise for RH locks) (A) to the stop position and hold (see figure 6-2). The latch will retract until it is flush with the face plate. Release the sleeve — the latch should return to the fully extended position.

## Verificación del funcionamiento de la cerradura

1. Ponga la combinación que viene de fábrica: oprima los botones 2 y 4 al mismo tiempo, suelte; luego oprima el botón 3, suelte. Cada vez que apriete un botón, deberá oír un chasquido (vea la figura 6-1).
2. Mueva la manija exterior hasta la posición tope y manténgala allí. Asegúrese de que el pestillo queda totalmente replegado y que se queda al ras de la placa de recubrimiento del pestillo.
3. Suelte la manija. El pestillo debería volver a salir completamente.
4. Haga girar el manguito de arrastre interior (en el sentido de las agujas del reloj para las cerraduras a mano izquierda y al contrario para las de a mano derecha) (A) hasta la posición de parada y manténgalo allí (vea la figura 6-2). El pestillo se replegará hasta quedar al ras de la placa de recubrimiento. Suelte el manguito: el pestillo debería volver a salir completamente.

## Installing the feature set assemblies

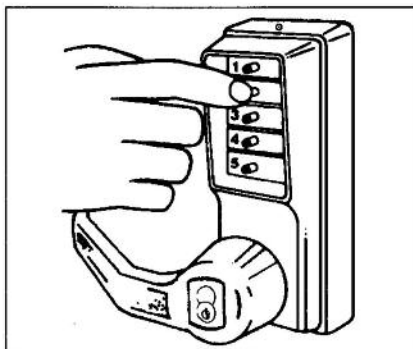
1. Insert the key or turn knob assembly (A) into the opening in the trim plate (C) and secure it with the spring clip (B) from inside (see figure 7-1).
2. The tailpiece (D) is scored in several places so you can easily break off the section that extends beyond the required length to engage the passage set cam.
3. Hold the tailpiece (D) firmly with a pair of pliers on the passage plug side of the tailpiece, adjacent to the desired break line.
4. With a second pair of pliers, grip the tailpiece on the other side of the scored line and bend up and down until it breaks (see figure 7-2).
5. Insert the turn knob assembly (E) into the opening in the trim plate (C) (vertically for RH locks and horizontally for LH locks). Make sure the thumbturn rotates 90° clockwise for LH locks and counterclockwise for RH locks. Secure it with spring clip (B) from the inside (see figure 7-1).

## Instalación del dispositivo de paso libre

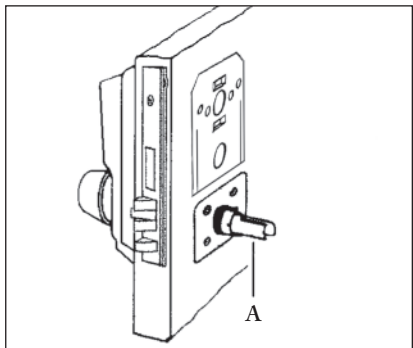
1. Inserte el conjunto de la llave o del cilindro del botón de paso libre (A) en la abertura de la placa interior (C) y fjelo desde adentro con la grapa elástica (B) (vea la figura 7-1).
2. La cola del cilindro (D) tiene varias líneas de ruptura por las que puede romperse para obtener la longitud necesaria que le permita engranarse con la leva del dispositivo de paso libre.
3. Con un par de pinzas sostenga bien la cola del cilindro (D) cerca de la línea en donde desea cortarla.
4. Con otras pinzas, sujete la cola por el otro lado de la línea de ruptura y haga un movimiento hacia arriba y hacia abajo hasta que se corte (vea la figura 7-2).
5. Inserte el cilindro del botón de paso libre (E) en la abertura de la placa interior (C) (verticalmente para las cerraduras a mano derecha y horizontalmente para las cerraduras a mano izquierda) asegurándose de que la varilla gira 90° en el sentido de las agujas del reloj para las cerraduras a mano izquierda y al contrario para las cerraduras a mano derecha (C) y fjelo desde dentro con la grapa elástica (B) (vea la figura 7-1).

## Vérification du fonctionnement de la serrure

1. Entrer la combinaison pré-réglée à l'usine : appuyer sur le 2 et le 4 ensemble, puis relâcher. Appuyer sur le 3, puis relâcher. Vous devriez sentir un léger déclic chaque fois que vous pressez un bouton (voir figure 6-1).
2. Tourner la béquille extérieure jusqu'en fin de course et la maintenir. Vérifier que le pêne est complètement rétracté et affleure la têtère.
3. Relâcher la béquille. Le pêne devrait reprendre sa position initiale d'extension.
4. Faire pivoter le manchon d'entraînement intérieur (A) jusqu'en fin de course (dans le sens des aiguilles d'une montre pour les serrures à gauche et dans le sens inverse pour les serrures à droite) et maintenir (voir figure 6-2). Le pêne se rétracte pour affleurer la têtère. Relâcher le manchon : le pêne devrait reprendre sa position initiale d'extension.



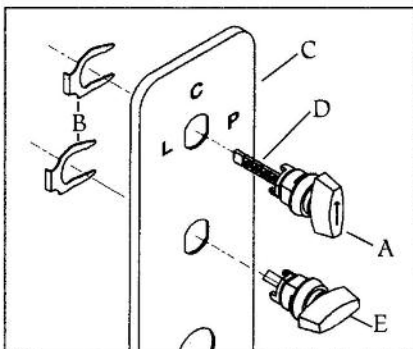
6-1



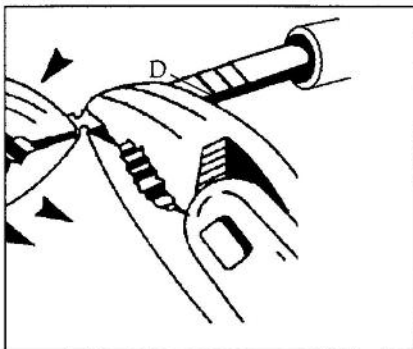
6-2

## Installation du libre-accès

1. Insérer la clé ou le cylindre du libre-accès (A) dans l'ouverture de la plaque de garniture (C) et maintenir en place de l'autre côté à l'aide de l'agrafe (B) (voir figure 7-1).
2. La tige de connexion (D) comporte plusieurs points de brisure pour permettre de la casser après la longueur requise pour engager la came du mécanisme de libre-accès.
3. Avec une paire de pinces, maintenir fermement la tige de connexion (D) côté cylindre, près du point de brisure souhaité.
4. Avec une deuxième paire de pinces, maintenir la tige de connexion de l'autre côté du point de brisure et la faire plier de haut en bas jusqu'à ce qu'elle casse (voir figure 7-2).
5. Insérer le cylindre de libre-accès (E) dans l'ouverture de la plaque de garniture (C) (verticalement pour les serrures à droite et horizontalement pour les serrures à gauche) en veillant à ce que la barrette pivote de 90° dans le sens des aiguilles d'une montre pour les serrures à gauche et dans le sens inverse pour les serrures à droite (C) et le fixer de l'intérieur à l'aide de l'agrafe (B) (voir figure 7-1).



7-1



7-2



## Installing the inside trim plate

1. Position the trim plate (A) over the reinforcing plate (B) (see figure 8-1).
2. Gently screw the thread ring clockwise (C) onto the base.  
If you encounter difficulty during Step 2, remove the trim plate and readjust the reinforcing plate. **Do not force the thread ring.**
3. Tighten the thread ring clockwise (C) using the spanner wrench provided (E) (item "I" on checklist). (see figure 8-2)

## Instalación de la placa interior

1. Coloque la placa interior (A) sobre la placa de refuerzo (B) (vea la figura 8-1).
2. Suavemente, atornille en el sentido de las agujas del reloj el aro roscado (C) sobre su base. Si tiene dificultad para ejecutar la etapa 2, quite la placa interior y reajuste la placa de refuerzo. **No fuerce el aro roscado.**
3. Apriete el aro roscado (C) en el sentido de las agujas del reloj utilizando la llave de arco facilitada (E) (artículo "f" de la lista de verificación). Vea la figura 8-2.

## Installing the inside lever

1. Place the lever (A) on the base. Locate the retaining clip through the hole in the collar (C) of the base.
2. Depress the retaining clip using the pointed tip of the spanner wrench (E) (see figure 9-1).
3. Push the inside lever (A) on while simultaneously removing the spanner wrench (E) – the retaining clip will snap back into place, thereby securing the lever.
4. Turn the inside lever to the stop position and hold. The latch should retract smoothly until it is flush with the face plate.
5. Release the lever – the latch should return to the fully extended position.

## Instalación de la manija interior

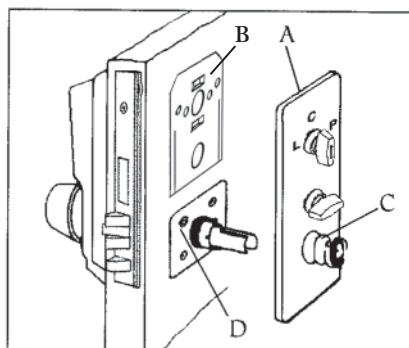
1. Coloque la manija (A) en la base. Localice la abrazadera de retención a través del agujero de acceso del collarín (C) de la base.
2. Presione la abrazadera de retención utilizando la punta de la llave de arco (E) (vea la figura 9-1).
3. Empuje la manija interior (A) mientras quita la llave de arco (E). La abrazadera de retención volverá a colocarse en su lugar y sujetará la manija.
4. Gire la manija interior hasta la posición tope y manténgala allí. El pestillo debería replegarse suavemente hasta quedar al ras con la placa de recubrimiento.
5. Suelta la manija: el pestillo debería volver a salir completamente.

## Installation de la plaque de garniture intérieure

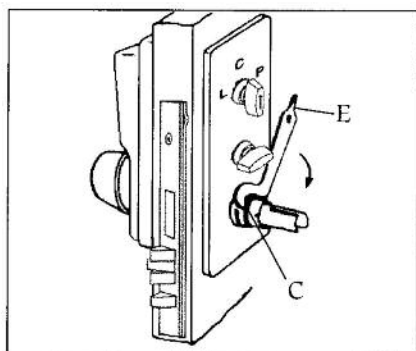
1. Placer la plaque de garniture (A) sur la plaque de renfort (B) (voir figure 8-1).
2. Visser doucement la bague fileté dans le sens des aiguilles d'une montre (C) sur la base.

En cas de difficulté au cours de l'étape 2, enlever la plaque de garniture et réaligner la plaque de renfort. **Ne pas forcer la bague fileté.**

3. Serrer la bague fileté dans le sens des aiguilles d'une montre (C) à l'aide de la clé à ergot (E) (accessoire f de la liste de vérification) (voir figure 8-2).



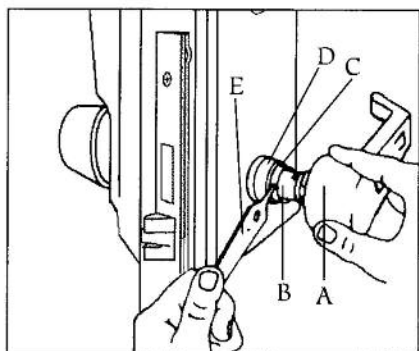
8-1



8-2

## Installation de la béquille intérieure

1. Placer la béquille (A) sur la base. Localiser l'anneau d'arrêt dans le trou d'accès du collet (C) de la base.
2. À l'aide de la pointe de la clé à ergot (E), desserrer l'anneau d'arrêt (voir figure 9-1).
3. Faire glisser la béquille intérieure (A) en retirant la clé à ergot (E): l'anneau d'arrêt reprend sa position initiale et maintient la béquille.
4. Abaisser la béquille intérieure jusqu'en fin de course et la maintenir dans cette position. Le pêne devrait se rétracter doucement et affleurer la têtère.
5. Relâcher la béquille: le pêne devrait reprendre sa position initiale d'extension.



9-1

1. Mark the location of the strike on the door frame according to the template. Make certain that the latch is aligned with the lower notched section of the strike plate (see figure 10-1).
2. Mortise the door frame to a minimum depth of 1¼" (32 mm). This will guarantee that the latch can be fully extended into the door frame.

1. Marque la posición del cerradero en el marco de la puerta, siguiendo las indicaciones de la plantilla. Asegúrese de que el pestillo está alineado con la parte más baja entallada del cerradero (vea la figura 10-1).
2. Haga la mortaja en el marco de la puerta con una profundidad mínima de 32 mm (1¼"). Esto permitirá que el pestillo entre completamente en el marco de la puerta.

**This step is very important, as it will keep the lock from being inadvertently forced out of timing.**

1. Locate the drive pins/actuators found in the key override slot of the outside lever.

**Note:** These vary depending on the key override selected. For Best, Corbin, or Sargent, use figure 11-1, for Schlage, use figure 11-2, and for Medeco/ASSA/Yale use figure 11-3.

2. Notice the rear of the cylinder that will be installed. The profile and receiver area on the rear of that cylinder should be able to receive the pins/actuators found inside the lever.
3. The drive pins/actuators must be aligned to easily receive the cylinder when installed. The lever does not need to be turned partially or otherwise to insert the cylinder. If this is done, it will cause the drive shaft to be turned and the timing will be off.
4. If the drive pins/actuators will not align, use a flat black screwdriver or needle nose pliers to turn the pins/actuator approximately 180°.

**Este paso es muy importante, pues guardará la cerradura inadvertidamente de ser forzado fuera de la sincronización.**

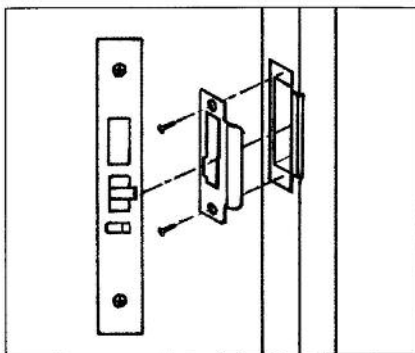
1. Localice los pernos de impulsión/los actuadores encontrados en la ranura dominante de la invalidación de la palanca exterior.

**Nota:** Éstos varían dependiendo de la invalidación de llave seleccionada. Para el mejor, Corbin, o Sargent, utiliza el cuadro 11-1, para Schlage, el cuadro 11-2 del uso, y para el cuadro 11-3 del uso de Medeco/ASSA/Yale.

2. Note la parte posterior del cilindro que será instalado. El perfil y el área del receptor en la parte posterior de ese cilindro deben poder recibir los pernos/los actuadores encontrados dentro de la palanca.
3. Les clavettes/déclencheurs doivent être alignés pour recevoir facilement le cylindre une fois installés. Le levier n'a pas besoin d'être tourné partiellement ou d'insérer autrement le cylindre. Si ceci est fait, il causera l'arbre d'entraînement d'être tourné et la synchronisation sera éteinte.
4. Si los pernos de impulsión/los actuadores no alinean, utilice un destornillador del negro plano o los alicates de nariz de aguja para dar vuelta a los pernos/actuador aproximadamente 180°.

## Installation de la gâche

1. Marquer l'emplacement de la gâche sur le jambage de la porte à l'aide du gabarit. S'assurer que le pêne est aligné sur la partie inférieure crantée de la gâche (voir figure 10-1).
2. Pratiquer une mortaise dans le jambage de 32 mm (1 1/4") de profondeur minimale. Ceci permettra au pêne de s'engager complètement dans son logement.



10-1

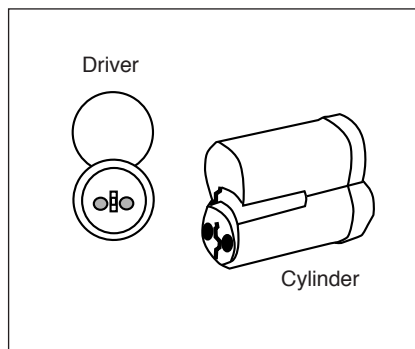
## Installation du cylindre principal de priorité

**Cette étape est très importante, car elle gardera la serrure d'être par distraction forcé hors de la synchronisation.**

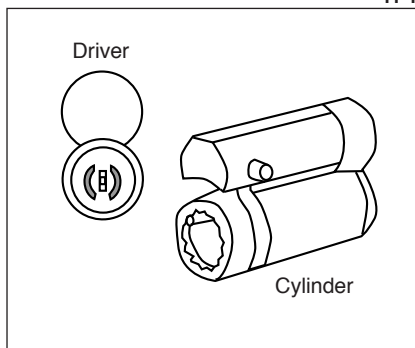
1. Placez à clef les clavettes/déclencheurs trouvés dans la fente principale de priorité de levier extérieur.

**Note:** Ceux-ci varient selon le dépassement du clef choisi. Pour le meilleur, Corbin, ou Sargent, emploient le schéma 11-1, pour Schlage, schéma 11-2 d'utilisation, et pour le schéma 11-3 d'utilisation de Medeco/ASSA/Yale.

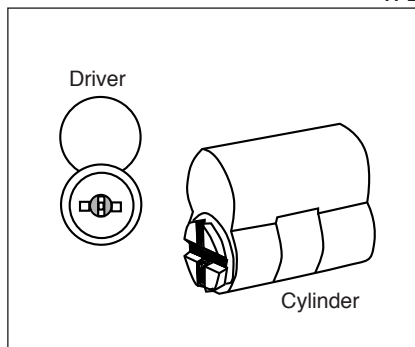
2. Notez l'arrière du cylindre qui sera installé. Le profil et le secteur de récepteur sur l'arrière de ce cylindre devraient pouvoir recevoir les goupilles/déclencheurs trouvés à l'intérieur du levier.
3. Les clavettes/déclencheurs doivent être alignés pour recevoir facilement le cylindre une fois installés. Le levier n'a pas besoin d'être tourné partiellement ou d'insérer autrement le cylindre. Si ceci est fait, il causera l'arbre d'entraînement d'être tourné et la synchronisation sera éteinte.
4. Si les clavettes/déclencheurs n'aligneront pas, utilisez un tournevis de noir plat ou les pinces de nez d'aiguille pour tourner les goupilles/déclencheur approximativement 180°.



11-1



11-2



11-3



## Installing the key override cylinder (continued)

5. Once the cylinder is inserted and locked into place, rotate the key and the latch should retract flush. If so, release and remove the key. If not, repeat Step 4.
6. Turn the outside lever. The latch should not move. If it does, the timing is off. Remove the cylinder and repeat Step 4.
7. Enter the combination, assuring it works as intended. The latch should retract flush.

## Instalación del cilindro dominante de la invalidación

5. Una vez que el cilindro se inserta y se traba en lugar, gire la llave y el cierre debe contraer a ras. Si es así lance y quite la llave. Si no, repita el paso 4.
6. Dé vuelta a la palanca exterior. El cierre no debe moverse. Si hace, la sincronización está apagada. Quite el cilindro y repita el paso 4.
7. Incorpore la combinación, asegurándolo que trabaja según lo previsto. El cierre debe contraer a ras.

## Changing the combination

**FOR YOUR SECURITY THE COMBINATION MUST BE CHANGED WHEN THE LOCK IS INSTALLED.**

**The door must be open.**

On models with the passage feature, make sure the passage feature is disengaged: turn knob or key should be in vertical position.

1. Remove tamper proof allen screw (A) using (B) tamper proof allen wrench item "E" from check list (see figure 12-1).
2. Turn the outside lever once to the stop position then release (see figure 12-3).
3. Enter the existing combination. On new installations, use the factory-set combination: depress 2 and 4 simultaneously, (release), then 3 (release). You should feel a slight click as each button is depressed.

## Cambio de la combinación

**PARA SU SEGURIDAD CAMBIE LA COMBINACIÓN DESPUÉS DE INSTALAR LA CERRADURA.**

**La puerta debe estar abierta.**

En los modelos con paso libre, asegúrese de que el dispositivo de paso libre está desactivado: el botón o la llave deben estar en posición vertical (A).

1. Quite el tornillo de seguridad con hueco hexagonal (A) utilizando la llave abierta de seguridad (B) (artículo "E" de la lista de verificación) (vea la figura 12-1).
2. Gire una vez la manija exterior hasta la posición tope y luego suéltela (vea la figura 12-3).
3. Ponga la combinación. En las instalaciones nuevas, utilice la combinación de fábrica: oprima los botones 2 y 4 simultáneamente, suelte, luego pulse el 3, suelte. Cada vez que oprima un botón, deberá oír un chasquido.



## Installation du cylindre principal de priorité

5. Une fois que le cylindre est inséré et fermé à clef sur l'endroit, tournez la clef et le verrou devrait se rétracter à affleurement. Si oui, libérez et enlevez la clef. Sinon, répétez l'étape 4.
6. Tournez le levier extérieur. Le verrou ne devrait pas se déplacer. S'il fait, la synchronisation est éteinte. Enlevez le cylindre et répétez l'étape 4.
7. Écrivez la combinaison, l'assurant que travaille comme prévu. Le verrou devrait se rétracter à affleurement.

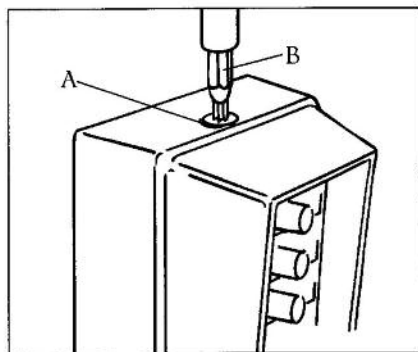
## Changement de la combinaison

### POUR VOTRE SÉCURITÉ, CHANGER LA COMBINAISON AU MOMENT D'INSTALLER LA SERRURE

#### Garder la porte ouverte

Sur les modèles pourvus de la fonction libre-accès, s'assurer que cette fonction est désactivée. Le bouton ou la clé devrait être à la verticale.

1. Enlever la vis de sécurité à six pans (A) à l'aide de la clé à fourche de sécurité (B) (accessoire E de la liste de vérification) (voir figure 12-1).
2. Tourner la béquille extérieure une fois jusqu'en fin de course, puis relâcher (voir figure 12-3).



12-1

# KABA SIMPLEX® 8100 SERIES LIMITED WARRANTY

---

Kaba Access Control warrants this product to be free from defects in material and workmanship under normal use and service for a period of three (3) years. Kaba Access Control will repair or replace, at our discretion, 8100 Series Locks found by Kaba Access Control analysis to be defective during this period. Our only liability, whether in tort or in contract, under this warranty is to repair or replace products that are returned to Kaba Access Control within the three (3) year warranty period.

This warranty is in lieu of and not in addition to any other warranty or condition, express or implied, including without limitation merchantability, fitness for purpose or absence of latent defects.

**ATTENTION:** This warranty does not cover problems arising out of improper installation, neglect or misuse. All warranties implied or written will be null and void if the lock is not installed properly and/or if any supplied component part is substituted with a foreign part. If the lock is used with a wall bumper, the warranty is null and void. If a doorstop is required, we recommend the use of a floor secured stop.

The environment and conditions of use determine the life of finishes on Kaba Access Control products. Finishes on Kaba Access Control products are subject to change due to wear and environmental corrosion. Kaba Access Control cannot be held responsible for the deterioration of finishes.

## **Authorization to Return Goods**

Returned merchandise will not be accepted without prior approval. Approvals and Returned Goods Authorization Numbers (RGA Numbers) for the 8100 Series are available through our Customer Service department in Winston-Salem, NC 800.849.8324. **The serial number of a lock is required to obtain this RGA Number.** The issuance of an RGA does not imply that a credit or replacement will be issued.

The RGA number must be included on the address label when material is returned to the factory. All component parts including latches and strikes (even if not inoperative) must be included in the package with return. All merchandise must be returned prepaid and properly packaged to the address indicated.



**BUSINESS REPLY MAIL**

FIRST-CLASS MAIL

PERMIT NO. 1563

WINSTON-SALEM, NC

POSTAGE WILL BE PAID BY ADDRESSEE

KABA ACCESS CONTROL  
2941 INDIANA AVENUE  
WINSTON-SALEM, NC 27199-3770

NO POSTAGE  
NECESSARY  
IF MAILED  
IN THE  
UNITED STATES



## REGISTRATION CARD

Thank you for purchasing our product. In order to protect your investment and to enable us to better serve you in the future, please fill out this registration card and return it to Kaba Access Control, or register online at [www.kabaaccess.com](http://www.kabaaccess.com).

Name \_\_\_\_\_  
Position \_\_\_\_\_  
Company \_\_\_\_\_  
Address \_\_\_\_\_  
City \_\_\_\_\_  
State \_\_\_\_\_ ZIP (Postal Code) \_\_\_\_\_ Country \_\_\_\_\_  
Phone \_\_\_\_\_  
Email \_\_\_\_\_  
Name of Dealer Purchased From \_\_\_\_\_  
Date of Purchase \_\_\_\_\_  
Lock Model Number \_\_\_\_\_

### This lock will be used in what type of facility?

- |  |   |   |
|--|---|---|
| <input type="checkbox"/> Commercial Building | <input type="checkbox"/> Industrial/Manufacturing     | <input type="checkbox"/> Airport            |
| <input type="checkbox"/> College/University  | <input type="checkbox"/> Government/Military          | <input type="checkbox"/> School/Educational |
| <input type="checkbox"/> Hospital/Healthcare | <input type="checkbox"/> Other (please specify) _____ |   |

### What area is being secured with this lock? (e.g. Front Door, Common Door, Exercise Room)

\_\_\_\_\_

This lock is:

- New Installation
- Replacing a conventional keyed lock
- Replacing a Kaba Mechanical Pushbutton Lock
- Replacing a Kaba Electronic Access Control
- Replacing a Keyless Lock other than Kaba

### How did you learn about Kaba Access Control Pushbutton Locks?

- |  |                                       |   |   |
|--|---------------------------------------|---|---|
| <input type="checkbox"/> Advertisement | <input type="checkbox"/> Previous Use | <input type="checkbox"/> Internet/Web   | <input type="checkbox"/> Another Use            |
| <input type="checkbox"/> Locksmith     | <input type="checkbox"/> Maintenance  | <input type="checkbox"/> Training Class | <input type="checkbox"/> Other (please specify) |

What was your reason for buying this lock? \_\_\_\_\_

### Who installed your lock?

- |                                    |                                      |                                      |
|------------------------------------|--------------------------------------|--------------------------------------|
| <input type="checkbox"/> Locksmith | <input type="checkbox"/> Maintenance | <input type="checkbox"/> Other _____ |
|------------------------------------|--------------------------------------|--------------------------------------|

Check here if you would like more information on Kaba Access Control locks.





## Changing the combination

### Continued

4. Insert the pick tool (C) as shown in figure 12-2 (a slight click should be felt). Gently depress pick tool in hole.
  5. Turn the outside lever once to the stop position then release (see figure 12-3).
  6. Choose your new combination, write it in Section 17, then enter the new combination — depress buttons carefully (a slight click should be felt as each button is depressed). A section has been added to the back of the book to record your new combo.
- Note:** You can use one button or all five for a combination, but each button can only be used once. You can depress two or more buttons simultaneously as a step in the combination.
7. Turn the outside lever once, all the way, until it stops, hold in position and make sure the latch is retracted fully (A). Release the lever. Turn the lever again to the stop position. At this point, the latch should not retract unless you enter the new combination (see figure 12-3).
  8. Resecure antitamper screw into housing (see figure 12-4).

## Cambio de la combinación

### Continuación

4. *Inserte la llave de arco (C) como se muestra en la figura 12-2 (debería sentir un ligero clic). Presione suavemente la llave de arco en el agujero.*
  5. *Gire la manija exterior una vez hasta la posición tope y luego suéltela (vea la figura 12-3).*
  6. *Escoja una combinación nueva, escríbala en la sección 17 y luego póngala. Oprima los botones cuidadosamente (al oprimir cada uno de ellos deberá sentir un leve chasquido). Al final del manual se ha añadido una sección para que anote la nueva combinación.*
- Nota:** *Para crear una combinación, usted puede usar un solo botón o los cinco, pero cada uno de ellos solamente puede utilizarse una vez. También puede oprimir dos o más botones simultáneamente.*
7. *Gire la manija exterior una vez hasta la posición tope; manténgala allí y asegúrese de que el pestillo está completamente replegado (A). Suelte la manija. Gire otra vez la manija hasta la posición tope. Ahora, el pestillo no debería replegarse a menos que usted coloque la combinación nueva (vea la figura 12-3).*
  8. *Vuelva a colocar el tornillo de seguridad (vea la figura 12-4).*

## Changement de la combinaison

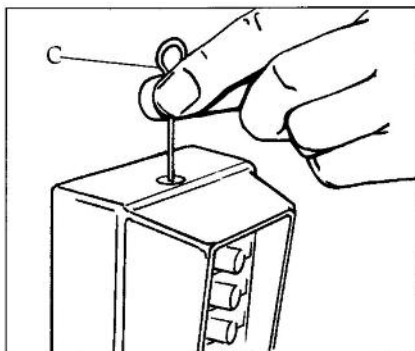
### Suite

3. Entrer la combinaison existante. Sur les nouveaux modèles entrer la combinaison préréglée à l'usine : appuyer sur le 2 et le 4 ensemble, puis relâcher. Appuyer sur le 3, puis relâcher. Un léger déclic doit se faire sentir chaque fois qu'un bouton est pressé.
4. Insérer le crochet (C) comme indiqué sur la figure 12-2 (un léger déclic doit se faire sentir). Entoncer doucement le crochet.
5. Abaisser la béquille extérieure jusqu'en fin de course puis la relâcher (voir figure 12-3).
6. Choisir la nouvelle combinaison, l'écrire à la section 17, puis entrer cette combinaison : bien appuyer sur les boutons (un léger déclic doit se faire sentir chaque fois qu'un bouton est pressé). Une section a été ajoutée à la fin du manuel afin que vous notiez votre nouvelle combinaison.

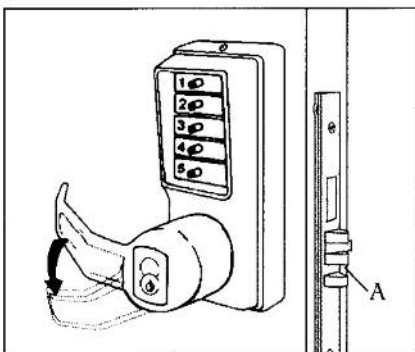
**N.B. :** Vous pouvez utiliser un seul ou les cinq boutons. Vous ne pouvez utiliser chaque bouton qu'une seule fois. Vous pouvez appuyer sur deux boutons ou plus en même temps.

7. Abaisser la béquille extérieure une seule fois, jusqu'en fin de course et la maintenir en vous assurant que le pêne est rétracté (A). Relâcher la béquille. Abaisser à nouveau la béquille jusqu'en fin de course. Le pêne ne devrait pas se rétracter, à moins que la nouvelle combinaison ne soit entrée (voir figure 12-3).

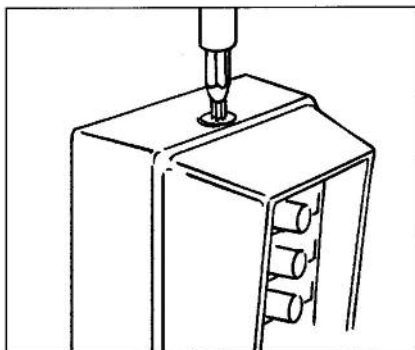
8. Resserrer la vis de sécurité sur le boîtier (voir figure 12-4).



12-2



12-3



12-4

**Warning:** When using the passage function, the following procedure must be followed; otherwise, damage to the passage mechanism may result.

1. Enter the existing combination.
2. Turn the outside lever to the stop position and hold.
3. Keeping the outside lever in its turned position, rotate the passage turn knob or keyed lock to the right (clockwise) to the horizontal position (see figure 13-1) until arrow or dot is pointing to "P" on the trim plate.
4. Release the outside lever. The passage function is now activated, so the door can be opened without entering a combination.

### To Cancel the Passage Function

Rotate the passage turn knob or keyed lock to the left (counterclockwise) to the vertical position until the arrow or dot is pointing back to "C" on the trim plate (see figure 13-2). The passage function is now deactivated, so the outside lever will not retract the latch unless the combination is entered.

**Note:** Change the combination only when the passage function is deactivated.

**Advertencia:** si utiliza la función de paso libre, siga el procedimiento indicado a continuación; de lo contrario, pueden ocasionarse desperfectos al mecanismo de paso.

1. Ponga la combinación.
2. Gire la manija exterior hasta la posición tope y manténgala allí.
3. Manteniendo la manija en esa posición, gire el botón o el cilindro de la llave de paso libre hacia la derecha hasta que se quede en posición horizontal (vea la figura 13-1), con la flecha o el punto orientado hacia la "P" de la placa interior.
4. Suelte la manija exterior. La función de paso libre ya está activada y la puerta puede abrirse sin tener que poner una combinación.

### Para anular la función de paso libre:

Gire el botón o el cilindro de la llave de paso libre hacia la izquierda hasta que se quede en posición vertical, con la flecha o el punto orientado hacia la "C" de la placa interior (vea la figura 13-2). La función de paso libre está ahora desactivada y si no se pone la combinación la manija exterior no replegará el pestillo.

**Nota:** Antes de cambiar la combinación, desactive la función de paso libre.

## Utilisation de la fonction de libre-accès

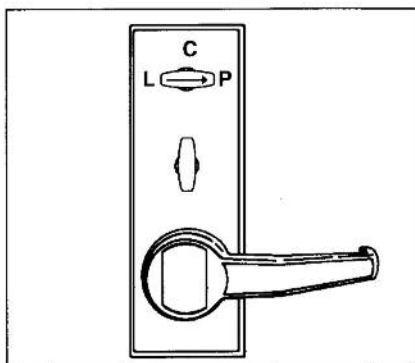
**Avertissement :** Suivre la procédure ci-dessous lors de l'utilisation de la fonction de libre-accès pour ne pas endommager le mécanisme.

1. Entrer la combinaison existante.
2. Abaisser la béquille extérieure jusqu'en fin de course et la maintenir dans cette position.
3. En tenant la béquille extérieure abaissée, faire pivoter le tourniquet ou l'entrée de clé vers la droite (dans le sens des aiguilles d'une montre) à l'horizontale (voir figure 13-1) jusqu'à ce que la flèche ou le point soit en face du « P » sur la plaque de garniture.
4. Relâcher la béquille extérieure. La fonction de libre-accès est maintenant activée et la porte peut être ouverte sans que la combinaison ne soit entrée.

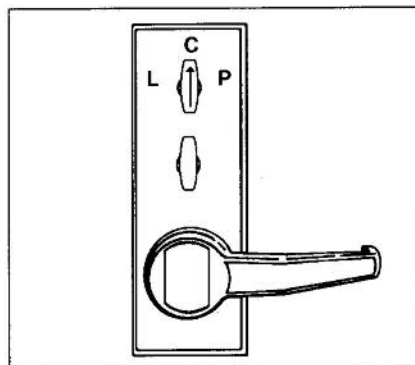
### Pour annuler la fonction de libre-accès

Positionner le tourniquet ou l'entrée de clé vers la gauche à la verticale (dans le sens inverse des aiguilles d'une montre) jusqu'à ce que la flèche ou le point revienne en face du « C » sur la plaque de garniture (voir figure 13-2). La fonction de libre-accès est maintenant désactivée et le pêne ne se rétractera pas sous l'action de la béquille extérieure, à moins d'entrer la combinaison.

**N.B.** Ne changer la combinaison que lorsque la fonction de libre-accès est désactivée.



13-1



13-2



## Using the lockout function

1. Rotate the passage turn knob or key cylinder counter-clockwise to the left until the arrow or dot is pointing to the "L" on the trim plate (see figure 14-1).
2. Every time the outside lever is rotated the latch should not retract with or without the correct combination being entered.

### To Cancel the Lockout Function

Rotate the passage turn knob or key cylinder clockwise to the right until the arrow or dot is pointing to the "C" on the trim plate (see figure 14-2). The lockout feature is now deactivated so the outside lever will retract the latch when the correct combination is entered.

**Note:** With the lockout feature engaged the lock can only be opened with the outside key cylinder.

## Utilización de la función de bloqueo

1. Gire el botón o el cilindro de la llave de paso libre hacia la izquierda hasta que la flecha o el punto esté orientado hacia la "L" de la placa interior (vea la figura 14-1).
2. Cuando se gire la manija exterior, el pestillo no se replegará aunque se ponga la combinación correcta.

### Para anular la función de bloqueo:

Gire el botón o el cilindro de la llave de paso libre hacia la derecha, hasta que la flecha o el punto esté orientado hacia la "C" de la placa interior (vea la figura 14-2). La función de bloqueo está ahora desactivada y cuando se ponga la combinación correcta la manija exterior replegará el pestillo.

**Nota:** Si la función de bloqueo está activada, la cerradura sólo podrá abrirse con el cilindro exterior de la llave.

## Adjusting the lock to 2" (51 mm)

The 8100 Series lock has been preassembled at the factory to accommodate doors 1½" (45 mm)

**For doors 2" (51 mm) thick,** adjust the lock as follows:

1. If not removed already, remove the inside lever by depressing the spring loaded retaining clip visible through the poke hole on the cylindrical drive unit.
2. Pull the lever while simultaneously releasing the retaining clip.
3. Remove the lever from the bridge assembly.
4. Using a small straight edge screwdriver depress retainer clip "A" and push drive sleeve assembly down until it stops against bridge assembly (see figure 15-1).
5. Depress retainer clip located through poke hole and push drive sleeve out of inside drive sleeve (see figure 15-2).

## Ajuste de la cerradura a 51 mm (2")

Las cerraduras de la serie 8100 vienen premontadas de fábrica para adaptarse a puertas de 45 mm (1½") de espesor.

**Para las puertas de 51mm de espesor (2"),** ajuste la cerradura de la siguiente manera:

1. Si no lo ha hecho ya, quite la manija interior apretando la abrazadera de retención de plomo con resorte visible a través del agujero de acceso de la unidad cilíndrica de arrastre.
2. Tire de la manija mientras suelta la abrazadera de retención.
3. Quite la manija del puente.
4. Con un destornillador de hoja plana pequeña apriete la abrazadera de retención "A" y empuje el manguito de arrastre hacia abajo, hasta que toque el puente (vea la figura 15-1).
5. Apriete la abrazadera de retención a través del agujero de acceso y empuje el manguito de arrastre fuera del manguito de arrastre interior (vea la figura 15-2).

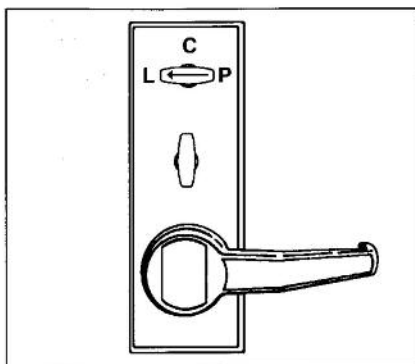
## Utilisation de la fonction de verrouillage

1. Faire tourner le bouton de libre-accès ou le cylindre de clé vers la gauche, dans le sens inverse des aiguilles d'une montre, jusqu'à ce que la flèche ou le point soit positionné en face du L sur la plaque de garniture (voir figure 14-1).
2. Lorsqu'on abaisse la béquille extérieure, le pêne ne doit en aucun cas se rétracter, que la bonne combinaison soit entrée ou non.

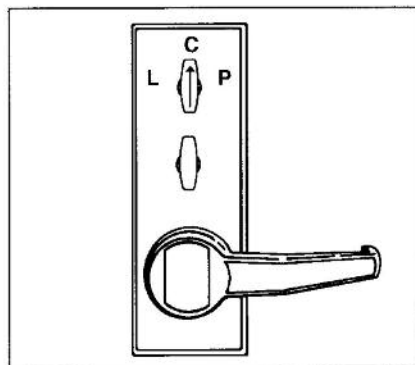
### Annulation de la fonction de verrouillage

Faire tourner le bouton de libre-accès ou le cylindre de clé vers la droite, dans le sens des aiguilles d'une montre, jusqu'à ce que la flèche ou le point soit positionné en face du C sur la plaque de garniture (voir figure 14-2). La fonction de verrouillage est maintenant désactivée et le pêne se rétractera sous l'action de la béquille extérieure si l'on entre la bonne combinaison.

**N.B. :** lorsque la fonction de verrouillage est activée, on ne peut ouvrir la serrure qu'à l'aide du cylindre de clé extérieur.



14-1



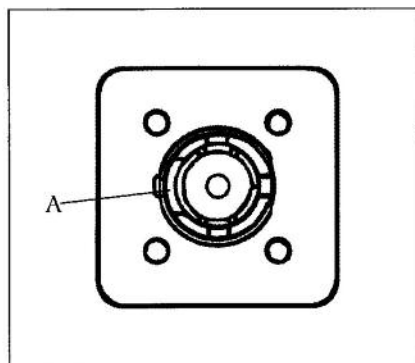
14-2

## Ajustement de la serrure à 51 mm (2")

Les serrures de la série 8100 ont été prémontées à l'usine de manière à s'adapter à des portes de 45 mm (1 3/4") d'épaisseur.

**Pour les portes de 51 mm d'épaisseur (2")** ajuster la serrure de la manière suivante :

1. Si ce n'est pas déjà fait, ôter la béquille intérieure en desserrant l'anneau d'arrêt en plomb sur ressort, visible par le trou d'accès du cylindre.
2. Tirer la béquille tout en relâchant l'anneau d'arrêt.
3. Retirer la béquille du pont.
4. A l'aide d'un tournevis à petite lame plate, desserrer l'anneau d'arrêt "A" et pousser le manchon d'entraînement vers le bas, jusqu'à ce qu'il bute contre le pont (voir figure 15-1).
5. Desserrer l'anneau d'arrêt par le trou d'accès et pousser le manchon d'entraînement hors du manchon d'entraînement intérieur (voir figure 15-2).



15-1



**15a****Adjusting the lock to 2" (51 mm)****Continued**

- Remove the roll pin located in position "A" of the inside drive sleeve. Pull the drive sleeve plug located at the bottom of the drive sleeve out until the hole in the plug lines up with the hole "B" of the drive sleeve and replace the roll pin (see figure 15-3).
- Reverse step five then four to replace inside drive sleeve.

**Ajuste de la cerradura a 51 mm (2")****Continuación**

- Quite el pasador situado en "A" del manguito de arrastre interior. Tire de la clavija del manguito de arrastre situada al fondo del mismo hasta que el agujero de la clavija se alinee con el agujero "B" del manguito de arrastre y vuelva a colocar el pasador (vea la figura 15-3).
- Haga en sentido inverso la etapa 5 y luego la 4 para volver a colocar el manguito de arrastre interior.

**15b****Adjusting the lock to 2¼" (57 mm)****Continued**

The 8100 Series lock has been preassembled at the factory to accommodate doors 1¾" (45 mm)

**For doors 2¼" (57 mm) thick, adjust the lock as follows:**

- If not removed already, remove the inside lever by depressing the spring leaded retaining clip visible through the poke hole on the cylindrical drive unit.
- Pull the lever while simultaneously releasing the retaining clip.
- Remove the lever from the bridge assembly.
- Using a small straight edge screwdriver depress retainer clip "A" and push drive sleeve assembly down until it stops against bridge assembly (see figure 15-1).
- Depress retainer clip located through poke hole and push drive sleeve out of inside drive sleeve (see figure 15-2).
- Remove the roll pin located in position "A" of the inside drive sleeve. Pull the drive sleeve plug located at the bottom of the drive sleeve out until the hole in the plug lines up with the hole "C" of the drive sleeve and replace the roll pin (see figure 15-4).
- Reverse step five then four to replace inside drive sleeve.

**Ajuste de la cerradura a 57 mm (2¼")**

Las cerraduras de la serie 8100 vienen premontadas de fábrica para adaptarse a puertas de 45 mm (1¾") de espesor.

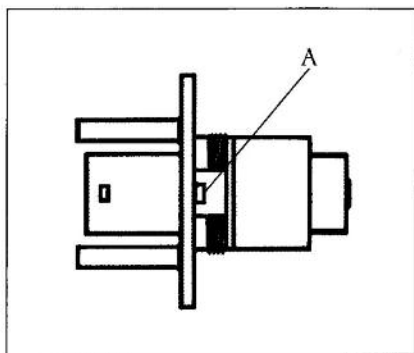
**Para las puertas de 57 mm de espesor (2¼"), ajuste la cerradura de la siguiente manera:**

- Si no lo ha hecho ya, quite la manija interior apretando la abrazadera de retención de plomo con resorte visible a través del agujero de acceso de la unidad cilíndrica de arrastre.
- Tire de la manija mientras suelta la abrazadera de retención.
- Quite la manija del puente.
- Con un destornillador de hoja plana pequeña apriete la abrazadera de retención "A" y empuje el manguito de arrastre hacia abajo, hasta que toque el puente (vea la figura 15-1).
- Apriete la abrazadera de retención a través del agujero de acceso y empuje el manguito de arrastre fuera del manguito de arrastre interior (vea la figura 15-2).
- Quite el pasador situado en "A" del manguito de arrastre interior. Tire de la clavija del manguito de arrastre situada al fondo del mismo hasta que el agujero de la clavija se alinee con el agujero "C" del manguito de arrastre y vuelva a colocar el pasador (vea la figura 15-4).
- Haga en sentido inverso la etapa 5 y luego la 4 para volver a colocar el manguito de arrastre interior.

## Ajustement de la serrure à 51 mm (2")

### Suite

- Ôter la goupille positionnée en "A" du manchon d'entraînement intérieur. Tirer la prise du manchon d'entraînement située au fond de celui-ci jusqu'à ce que le trou de la prise s'aligne sur le trou "B" du manchon d'entraînement et replacer la goupille (voir figure 15-3).
- Répéter les étapes 5 puis 4 en sens inverse afin de replacer le manchon d'entraînement intérieur.



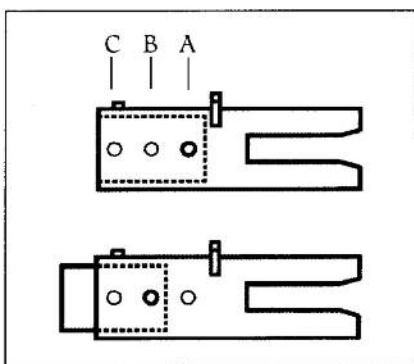
15-2

## Ajustement de la serrure à 57 mm (2 1/4")

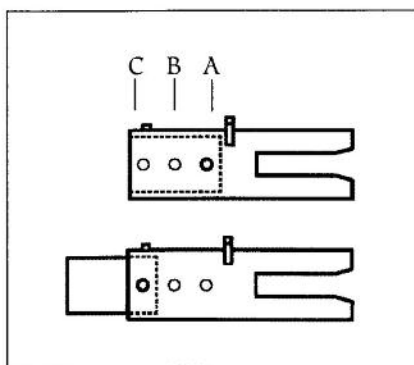
La serrure de la série 8100 a été préassemblée à l'usine pour être installée sur une porte de 45 mm (1 3/4") d'épaisseur.

**Pour les portes de 57 mm (2 1/4") d'épaisseur, ajuster la serrure de la manière suivante :**

- Si ce n'est pas déjà fait, retirer la béquille intérieure en desserrant l'anneau d'arrêt en plomb à ressort visible par le trou d'accès du cylindre.
- Tirer la béquille tout en relâchant l'anneau d'arrêt.
- Retirer la béquille du pont.
- A l'aide d'un tournevis à petite lame plate desserrer l'anneau d'arrêt "A" et pousser le manchon d'entraînement vers le bas jusqu'à ce qu'il bute contre le pont (voir figure 15-1).
- Desserrer l'anneau d'arrêt par le trou d'accès et pousser sur le manchon d'entraînement pour le faire sortir du manchon d'entraînement intérieur (voir figure 15-2).
- Retirer la goupille qui se trouve en position "A" sur le manchon d'entraînement intérieur. Tirer sur la prise du manchon d'entraînement situé au fond de celui-ci vers l'extérieur jusqu'à ce que le trou dans la prise s'ajuste sur le trou "C" du manchon d'entraînement et replacer la goupille (voir figure 15-4).
- Répéter les étapes 5 puis 4 en sens inverse afin de replacer le manchon d'entraînement intérieur.



15-3



15-4

There is no procedure for determining an unknown combination from the front of the lock. A lost combination must be cleared by removing the combination chamber from the lock housing, then a new combination can be set.

### LOCK DISASSEMBLY

1. Remove the back plate from the front lock housing by removing the six back plate screws.
2. Remove the two Phillips head screws (F) securing the guide bracket (D) to the front housing. Grasp the guide bracket and slide it back to disengage it from the clutch linkage. (see figure 16-1)
3. Lift the two chamber links (A) off of the control shaft (B) using a small flat blade screwdriver. Mark links to assure proper reassembly. (see figure 16-1)
4. Remove the combination chamber (E) by removing the Phillips head screws (G) at each end of the chamber. (see figure 16-1)
5. Remove shaft bushing (C) from control shaft. (see figure 16-1)

**NOTE:** To remove the 3-sided dust cover marked "Kaba," "Simplex," etc., place the combination chamber in the position to the right.

6. Place a small screwdriver on the edge of the 3-sided dust cover and push down on the screwdriver (see figure 16-2). The cover should pop loose. Once it does, pull the cover off of the combination chamber.
7. Hold the chamber in one hand by the screw tab (b) on each end with the key-stems (c) facing you and the control shaft (d) at the bottom (see figure 16-3).
8. Using pliers or equivalent, rotate the control shaft (d) counter-clockwise and release to clear the chamber (see figure 16-3).
9. Look at the 5 code gears (e). If any code gear pockets (f) are already at the shear line (open position), ignore them. They are not used in the combination (see figure 16-4).

**Note:** Shear line (open position) references the "L" shaped feet already align with the mating gear pocket.

10. Find the code gear pocket/s (e) that is farthest away from the shear line (open position). Depress that key-stem/s (c) and release (see figure 16-4). If any digits in the combination were depressed together (at the same time), then these must also be depressed together to reset the combination.
11. Find the code gear pocket/s (e) that is the next farthest away from the shear line (open position). Depress that key-stem/s (c) and release (see figure 16-4).

*Para determinar cuál es la combinación de la cerradura desde la parte delantera de la cerradura, no existe ningún procedimiento. Una combinación perdida deberá anularse quitando la cámara de combinación de la caja de la cerradura; luego se podrá colocar una nueva combinación.*

### CERRADURA DESMONTAJE

1. Quite la placa posterior de la cerradura sacando los seis tornillos que van en esa placa.
2. Saque los dos tornillos Phillips (F), que fijan el soporte de guía (D) a la caja delantera. Tome el soporte y deslícelo hacia atrás para que separe del embrague (ilustrac. 16-1).
3. Levante el varillaje de la cámara (A) para sacarlo del eje de control (B), palanqueando con un destornillador de cabeza plana. Marque el varillaje para asegurarse que vuelve a colocarlo en su lugar correspondiente (ilustrac. 16-1).
4. Quite la cámara de combinación (E) sacando los tornillos Phillips (G), situados en cada extremo de la cámara (ilustrac. 16-1).
5. Quite el cojinete del eje (C) del eje de control (ilustrac. 16-1).

**NOTA:** Para quitar los 3 echó a un lado " marcado del protector contra el polvo; Kaba, " El "simplex," los etc., ponen el compartimiento de la combinación en la posición a la derecha.

6. Coloque un pequeño destornillador en el borde del protector contra el polvo echado a un lado 3 y empuje hacia abajo en el destornillador (véase el cuadro 16-2). La cubierta debe hacer estallar flojamente. Una vez que hace, llevar a cabo la cubierta del compartimiento de la combinación.
7. Lleve a cabo el compartimiento en una mano al lado de la lengüeta del tornillo (b) en cada extremo con el revestimiento de los llave-vástagos (c) usted y el eje del control (d) en la parte inferior (véase el cuadro 16-3).
8. Usando los alicates o equivalente, gire el eje del control (d) a la izquierda y lance para despejar el compartimiento (véase el cuadro 16-3).
9. Mire los 5 engranajes del código (e). Si algunos bolsillo los del engranaje del código (f) están ya en a línea del esquileo (posición abierta), no haga caso de ellos. No se utilizan en la combinación (véase el cuadro 16-4).

**Nota:** La línea del esquileo (posición abierta) se refiere al "L" formó pies alinea ya con el bolsillo del engranaje conjugado.

10. Encuentre el engranaje del código pocket/s (e) que está lo más lejos posible lejos de la línea del esquileo (posición abierta). Presione ese key-stem/s (c) y lance (véase el cuadro 16-4). Si algunos dígitos en la combinación fueron presionados juntos (al mismo tiempo), después éstos se deben también presionar juntos para reajustar la combinación.
11. Encuentre el engranaje del código pocket/s (e) que es el siguiente lo más lejos posible lejos de la línea del esquileo (posición abierta). Presione ese key-stem/s (c) y lance (véase el cuadro 16-4).

## Remettez à zéro une combinaison inconnue

Il n'y a aucun moyen de trouver une combinaison inconnue à partir du clavier de la serrure. Pour annuler une combinaison perdue, enlever la chambre à combinaison du boîtier de serrure, puis entrer une nouvelle combinaison.

### SERRURE DESMONTAGE

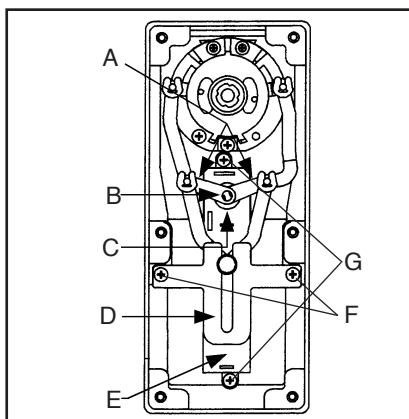
1. Enlever le palastre du boîtier de la serrure en desserrant les six vis.
2. Retirer les deux vis Phillips (F) qui fixent le support guide (D) et faire glisser celui-ci vers l'arrière pour le désengager du train d'engrenage (voir figure 16-1).
3. Soulever les deux leviers de la chambre (A) hors de l'arbre d'entraînement (B) à l'aide d'un tournevis à lame plate. Marquer les leviers pour pouvoir les reassembler correctement (voir figure 16-1).
4. Enlever la chambre à combinaison (E) en desserrant les vis Phillips (G) à chaque extrémité de la chambre (voir figure 16-1).
5. Enlever la bague (C) de l'arbre d'entraînement (voir figure 16-1).

**NOTE:** Pour enlever les 3 a dégrossi " marqué de cache anti-poussière ; Kaba, " ; Le « simplex, » etc., placent la chambre de combinaison dans la position vers la droite.

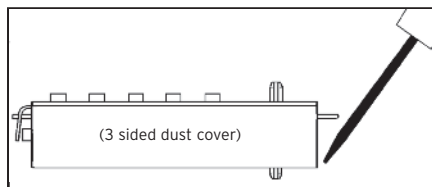
6. Placez un petit tournevis sur le bord du cache anti-poussière dégrossi par 3 et appuyez sur le tournevis (voir le schéma 16-2). La couverture devrait sauter lâchement. Une fois qu'elle fait, retirer la couverture de la chambre de combinaison.
7. Tenez la chambre dans une main par l'étiquette de vis (b) sur chaque extrémité avec le revêtement des clef-tiges (c) vous et l'axe de commande (d) au fond (voir le schéma 16-3).
8. Utilisant des pinces ou équivalent, tournez l'axe de commande (d) dans le sens contraire des aiguilles d'une montre et libérez pour dégager la chambre (voir le schéma 16-3).
9. Regardez les 5 vitesses de code (e). Si des poches de vitesse de code (f) sont déjà à la ligne de cisaillement (position d'ouverture), ignorez-les. Elles ne sont pas employées dans la combinaison (voir le schéma 16-4).

**Note:** La ligne de cisaillement (position d'ouverture) met en référence le « L » a formé des pieds alignent déjà avec la poche de pignon d'accouplement.

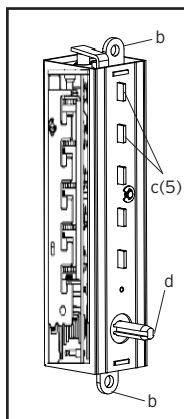
10. Trouvez la vitesse de code pocket/s (e) qui est le plus loin à partir de la ligne de cisaillement (position d'ouverture). Enfoncez ce key-stem/s (c) et libérez (voir le schéma 16-4). Si des chiffres dans la combinaison étaient diminués ensemble (en même temps), alors ceux-ci doivent également être enfoncés ensemble pour remettre à zéro la combinaison.
11. Trouvez la vitesse de code pocket/s (e) qui est la prochaine le plus loin à partir de la ligne de cisaillement (position d'ouverture). Enfoncez ce key-stem/s (c) et libérez (voir le schéma 16-4).



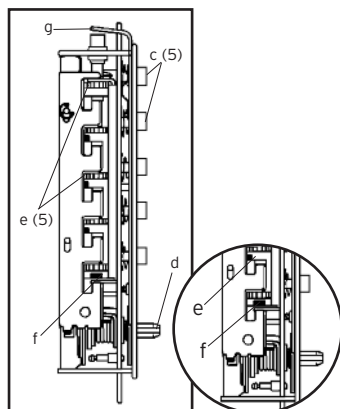
16-1



16-2



16-3



16-4



**NOTE:** If any of the code gear pockets travel past the shear line, the key-stems have been depressed in the wrong sequence. Start over at step 8.

12. Repeat step 11 until all code gear pockets (e) are at the shear line (open position).
13. If all the code gear pockets (e) are not lined up at the shear line (open position), start over at step 8.
14. Depress the lockout slide (g) at the top of the chamber and release (looks like one end of a spark plug) (see figure 16-5).
15. Using pliers or equivalent, rotate the control shaft (d) counter-clockwise to clear the chamber and release. The lockout slide (g) should pop out (button underneath will stay depressed) (see figure 16-5).
16. Depress the key-stem/s (c) that you want in the combination, releasing each after it is depressed (see figure 16-5).
17. Once all the digits in the new combination have been depressed, with the pliers or equivalent, rotate the control shaft (d) clockwise (see figure 16-5). The code change button (h) underneath the lockout slide (g), should pop up (see figure 16-5). The new combination is now set.
18. Look at the code gear pockets (e). The numbers in the new combination should not be at the shear line (open position) (see figure 16-5).

### REASSEMBLY

1. Replace the 3-sided dust cover marked "Kaba", "Simplex", etc. Make sure the staked joints on both end plates fit through the slots on the dust cover. Stake the 2 end plate joints. Reinstall the chamber into the lock.
  2. Resecure the shaft bushing (C) with flat side facing up. (see figure 16-8)
  3. Secure the combination chamber with the two Phillips head screws (G) you removed earlier.
  4. Resecure the chamber links (A) onto the control shaft exactly as they were removed. For right hand locks, "C" goes on first, then "D". (see figure 16-6). For left hand locks, "D" goes on first, then "C". (see figure 16-7).
  5. Replace the guide bracket (D) by aligning the clutch linkage in the guide bracket and secure with the two Phillips head screws (F) previously removed.
- Note:** Right hand lever locks require the drive shaft pins to be vertical with the front lock housing. Left hand lever locks require the drive shaft pins to be horizontal to the front lock housing. (see figures 16-6 & 16-7)
6. Replace the back plate and secure it with the six back plate screws.

**For further assistance call  
1-800-849-TECH (8324)**

**NOTA:** Si los bolsillos de los del engranaje del código viajan más allá de la línea del esquirole, los llave-vástagos se han presionado en la secuencia incorrecta. Comience encima en el paso 8.

12. Repita el paso 11 hasta que todo el engranaje del código embolse (e) esté en la línea del esquirole (posición abierta).
13. Si todos los bolsillos del engranaje del código (e) no se alinean en la línea del esquirole (posición abierta), comience encima en el paso 8.
14. Presione el (G) de la diapositiva del cierre en la tapa del compartimiento y lance (los parecer un extremo de un enchufe de chispa) (véase el cuadro 16-5).
15. Usando los alicates o equivalente, gire el eje del control (d) a la izquierda para despejar el compartimiento y para lanzar. El (G) de la diapositiva del cierre debe hacer estallar hacia fuera (el botón debajo permanecerá deprimido) (véase el cuadro 16-5).
16. Presione el key-stem/s (c) que usted quiere en la combinación, lanzando cada uno después de que sea deprimido (véase el cuadro 16-5).
17. Una vez todos los dígitos en la nueva combinación se han presionado, con los alicates o el equivalente, gira el reloj del eje del control (d) sabio (véase el cuadro 16-5). El cambio del código botón (h) por debajo el (G) de la diapositiva del cierre, debe surgir (véase el cuadro 16-5). El nuevo la combinación ahora se fija.
18. Mire los bolsillos del engranaje del código (e). los números en la nueva combinación deben no estar en la línea del esquirole (posición abierta) (Véase el cuadro 16-5).

### MONTAJE

1. Sustituya el protector contra el polvo echado a un lado 3 "Kaba marcado", el "simplex", el etc. se cercioran de los empalmes estacados en ambas placas de extremo cabidas a través de las ranuras en el protector contra el polvo. Estaque los 2 empalmes de la placa de extremo. Reinstale el compartimiento en la cerradura.
  2. Resecure el buje del eje (c) con el revestimiento lateral plano para arriba. (véase el cuadro 16-8)
  3. Fije la cámara de combinación con los dos tornillos Phillips (G) que había sacado.
  4. Resecure el compartimiento liga (a) sobre el eje del control exactamente como fueron quitados. Para las cerraduras derechas, "C" se enciende primero, entonces "D". (Véase el cuadro 16-6). Para las cerraduras de la mano izquierda, "D" se enciende primero, entonces "C". (Véase el cuadro 16-7).
  5. Vuelva a colocar el soporte de guía (D) alineando el tren de engranajes en el soporte y fijelo con los dos tornillos Phillips (F) que había sacado.
- Nota:** las cerraduras con manijas a derechas requieren las clavijas del eje estén en posición horizontal con respecto a la caja de la cerradura (véanse las ilustraciones 16-6 y 16-7).
6. Vuelva a colocar la placa posterior y fijela con los seis tornillos correspondientes.

**Para más información llame al  
1-800-849-TECH (8324)**



## Remettez à zéro une combinaison inconnue

Suite

**NOTE :** Si les poches l'unes des de vitesse de code voyagent après la ligne de cisaillement, les clef-tiges ont été enfoncées dans l'ordre faux. Commencez plus d'à l'étape 8.

- Répétez l'étape 11 jusqu'à ce que toute la vitesse de code empoche (e) soyez à la ligne de cisaillement (position d'ouverture).
- Si toutes les poches de vitesse de code (e) ne sont pas alignées à la ligne de cisaillement (position d'ouverture), commencez plus d'à l'étape 8.
- Diminuez la glissière (G) de verrouillage au dessus de la chambre et libérez (des ressembler à une extrémité d'une bougie d'allumage) (voir le schéma 16-5).
- En utilisant la pince ou l'équivalent, tournez l'axe du contrôle (d) à gauche pour dégager le compartiment et pour le lancer. Le (g) de la diapositive de la fermeture doit faire exploser vers dehors (le bouton restera au-dessous enfoncé) (voir le tableau 16-5).
- Enfoncez le key-stem/s (c) que vous voulez dans la combinaison, libérant chacun après qu'il soit déprimé (voir le schéma 16-5).
- Une fois tous les chiffres dans la nouvelle combinaison ont été enfoncés, avec les pinces ou l'équivalent, tourment l'horloge de l'axe de commande (d) sage (voir le schéma 16-5). Le changement de code bouton (h) sous la glissière (G) de verrouillage, devrait sauter vers le haut (voir le schéma 16-5). Le nouveau la combinaison est maintenant placée.
- Regardez les poches de vitesse de code (e). les nombres dans la nouvelle combinaison devraient ne pas être à la ligne de cisaillement (position d'ouverture) (Voir le schéma 16-5).

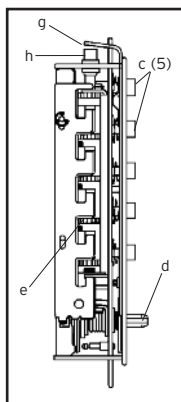
### RÉASSEMBLAGE

- Remplacez le cache anti-poussière dégrossi par 3 « Kaba » marqué, le « simplex », etc. s'assurent les joints jalonnés sur les deux plaques d'extrémité adaptées par les fentes sur le cache anti-poussière. Jalonnez les 2 joints de plaque d'extrémité. Réinstallez la chambre dans la serrure.
- Resecure la douille d'axe (c) avec le revêtement latéral plat vers le haut. (voir le schéma 16-8)
- Fixer la chambre à combinaison à l'aide des deux vis Phillips (G) retirées précédemment.
- Resecure la chambre lie (a) sur l'axe de commande exactement comme ils ont été enlevés. Pour les serrures droites, « C » continue d'abord, puis « D ». (Voir le schéma 16-6). Pour des serrures de main gauche, « D » continue d'abord, puis « C ». (Voir le schéma 18-7).
- Replacer le support guide (D) en alignant le train d'engrenage dans le support et fixer avec les deux vis (F) retirées précédemment.

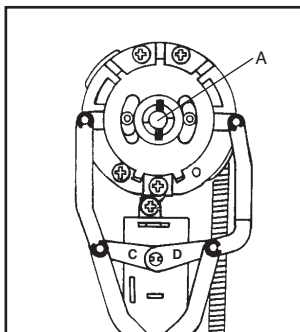
**Note :** Pour être à la verticale avec le boîtier, les serrures à béquille à main droite nécessitent des goupilles d'arbre tandis que les serrures à béquille à main gauche nécessitent des goupilles d'arbre pour être à l'horizontale (voir figures 16-6 et 16-7).

- Remplacez le plat arrière et fixez-le avec les six vis de plat arrière.

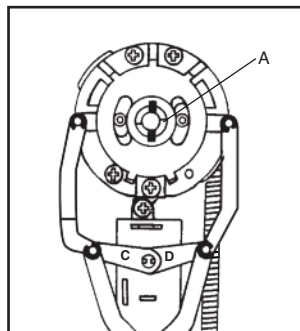
Pour plus de renseignements composer :  
1-800-849-TECH (8324)



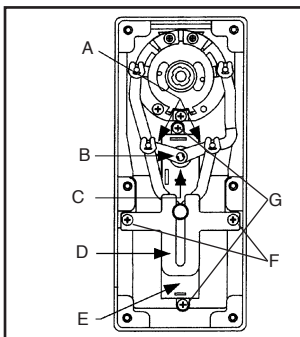
16-5



16-6



16-7



16-8

- ❓ Outside lever when turned always retracts latch without depressing any buttons.
- ➡ Lock is in zero combination.
- 🔧 Follow the procedure for changing a combination except omit step 3 (do not enter the existing combination).
- ❓ The threaded rod from the combination change assembly remains in the lock after assembly is removed.
- ➡ Combination change assembly was over tightened when put on the door.
- 🔧 If necessary, remove lock from door. Using a vice-grip wrench, turn at the middle of the rod, to avoid stripping the active threads, and turn counterclockwise to remove the rod from the lock. Put the rod back into the control lock and tighten spring nut, remount lock on door.
- ❓ After entering a new combination, the lock works one time only; then the lock fails to open.
- ➡ Buttons of intended combination were not fully depressed when changing combination.
- 🔧 Refer to pages 28 - 31: Resetting an Unknown Combination
- ❓ Correct code is depressed, outside knob turns about 10 degrees and latch partially retracts then jams. Key override in outside knob cannot retract latch. Inside knob cannot retract latch.
- ➡ The deadlatch is wedged into the strike box, caused by improper door, door stop, and strike plate alignment.
- 🔧 Saw or break the latch to gain access or to get out. Replace the latch and adjust the door/frame alignment to prevent a similar occurrence. If outside lever was forced to retract the latch, the chamber control shaft may have twisted. Replace the chamber.



= Symptom/problem  
 = Síntoma/problema  
 = Symptôme/problème



= Possible cause  
 = Causa posible  
 = Cause possible



= Remedy  
 = Solución  
 = Solution

- ❓ Cuando se gira la manija exterior siempre se repliega el pestillo, sin oprimir ningún botón.
- ➡ La cerradura no tiene ninguna combinación.
- 🔧 Siga el procedimiento indicado para cambiar una combinación, pero omita el paso 3 (no ponga la combinación programada).
- ❓ La varilla roscada del conjunto del cambio de combinación permanece en la cerradura después de quitarlo.
- ➡ El conjunto del cambio de combinación se apretó demasiado al ponerlo en la puerta.
- 🔧 Si es necesario, quite la cerradura de la puerta. Con una llave de garra regulable, coja la varilla por el medio para no dañar la rosca y gírela en el sentido contrario a las agujas del reloj para sacarla de la cerradura. Ponga nuevamente la varilla en la cerradura de control y apriete la tuerca de resorte. Vuelva a montar la cerradura en la puerta.
- ❓ Después de colocar una combinación nueva, la cerradura funciona solamente una vez; luego, no abre más.
- ➡ Al cambiar la combinación, los botones no se presionaron completamente.
- 🔧 Consulte las páginas 28 - 31: Reajuste una combinación desconocida.
- ❓ Después de pulsar la combinación correcta, la manija exterior gira unos 10 grados, el pestillo se repliega parcialmente y luego se atasca. Ni la llave de paso ni la manija exterior son capaces de desplegar el pestillo.
- ➡ El pin de seguridad se ha atasgado en la caja del cerradero debido a una alineación inadecuada de la puerta, del tope de la puerta y del cerradero.
- 🔧 Es necesario serrar o romper el pestillo para entrar o salir. Cambie el pestillo y ajuste la alineación puerta/marco para impedir que ocurra nuevamente. Si la manija exterior se forzó para desplegar el pestillo, el árbol de control de la cámara puede haberse torcido. Cambie la cámara.

## Dépannage

❓ Sous l'action de la poignée extérieure, le pêne se rétracte sans que vous n'ayez appuyé sur aucun bouton.

➡ La serrure ne possède aucune combinaison.

🔧 Vous reporter à Changement de la combinaison. Ne pas tenir compte de l'étape 3 (combinaison déjà existante).

❓ Le boulon fileté du cylindre reste dans la serrure lorsqu'on le retire.

➡ Le cylindre a été vissé trop serré lors de son installation.

🔧 Le cas échéant, retirer la serrure de la porte. A l'aide d'une pince-étau, serrer au centre du boulon pour ne pas endommager le filetage, puis tourner dans le sens inverse des aiguilles d'une montre pour retirer le boulon du cylindre. Remettre le boulon en place dans le cylindre, puis serrer l'écrou-ressort. Remonter la serrure sur la porte.

❓ Après avoir entré la nouvelle combinaison la serrure fonctionne une première fois, puis interdit l'accès par la suite.

➡ Les boutons-poussoirs de la combinaison choisie n'ont pas été pressés complètement au moment de changer la combinaison.

🔧 Remettez à zéro une combinaison inconnue, pages 28 - 31.

❓ La bonne combinaison est entrée, la poignée extérieure tourne environ à un angle de 10 degrés, le pêne se rétracte partiellement, puis se bloque. Ni la clé de commande prioritaire ni la poignée intérieure ne peuvent faire rétracter le pêne.

➡ Le contre-pêne de sécurité est bloqué dans la gâche en raison d'un mauvais alignement de la porte, de la butée de la porte et de la gâche.

🔧 Scier ou forcer le pêne pour entrer ou sortir. Pour empêcher que cette situation ne se reproduise, remplacer le pêne et ajuster l'alignement porte/ bâti. L'arbre d'entraînement de la chambre à combinaison peut avoir été tordu en forçant la poignée extérieure pour faire rétracter le pêne. Remplacer la chambre à combinaison.

## Combination setting record

Combination #                      Date

_____	_____
_____	_____
_____	_____
_____	_____
_____	_____
_____	_____

## Registro de combinaciones

Combinación n°                      Fecha

_____	_____
_____	_____
_____	_____
_____	_____
_____	_____
_____	_____

## Registre des combinaisons

N° de la combinaison                      Date

_____	_____
_____	_____
_____	_____
_____	_____
_____	_____
_____	_____









**Kaba Access Control**

2941 Indiana Avenue

Winston-Salem, NC 27105 USA

Tel: 800.849.8324 or 336.725.1331

Fax: 800.346.9640 or 336.725.3269

**[www.kabaaccess.com](http://www.kabaaccess.com)**

PKG2589 0112

Disclaimer: While reasonable efforts were made to ensure the accuracy of this document at the time of printing, Kaba assumes no liability for any errors or omissions. This information is subject to be revised without notice, and changes may be incorporated in future releases.

Copyright © 2012 Kaba Access Control. All rights reserved.